

بِسْمِ اللّٰهِ الرَّحْمٰنِ الرَّحِیْمِ



# مَدَنِي مَبْنَعَات

مَدَنِي مَبْنَعَات مَدِينَة رَافِدِيَة  
مَدَنِي مَبْنَعَات مَدِينَة رَافِدِيَة

Construction of Shaheed Hussain Adam  
Monument in Kulhudhuffushi

PC-266/2024/W-31

مَدَنِي مَبْنَعَات مَدِينَة رَافِدِيَة

(IUL)266-PR/266/2024/192

مَدَنِي مَبْنَعَات مَدِينَة رَافِدِيَة

08 مَدِينَة رَافِدِيَة 2024

مَدَنِي مَبْنَعَات مَدِينَة رَافِدِيَة

1 مَدِينَة رَافِدِيَة

مَدَنِي مَبْنَعَات مَدِينَة رَافِدِيَة

مَدَنِي مَبْنَعَات مَدِينَة رَافِدِيَة 29 مَدِينَة رَافِدِيَة 2024

مَدَنِي مَبْنَعَات مَدِينَة رَافِدِيَة  
مَدَنِي مَبْنَعَات مَدِينَة رَافِدِيَة

### 1 වන කොටස

#### සාධන කොටස

සාධන කොටස	සේවාවන්
<p>සාධන කොටස 1.1: සෞඛ්‍ය සේවාවන් සඳහා ලබාදීමේ බidding කොටස (IUL)266-PR/266/2024/192</p> <p>සාධන කොටස 2024 අගෝස්තු 8 වන දින (බදාදා)</p>	1.1
<p>සාධන කොටස 8.1: සෞඛ්‍ය සේවාවන් සඳහා ලබාදීමේ බidding කොටස 2024 අගෝස්තු 17 වන දින (බදාදා)</p> <p>වේලාව: 10:30 ඊට පසුව</p> <p>ලිපිනයන්: 6527106, 6527177, 6527182</p>	8.1
<p>සාධන කොටස 9.1: සෞඛ්‍ය සේවාවන් සඳහා ලබාදීමේ බidding කොටස 2024 අගෝස්තු 13 වන දින (බදාදා)</p> <p>වේලාව: 10:30 ඊට පසුව</p> <p>ලිපිනයන්: <a href="mailto:bids@kulhudhuffushicity.gov.mv">bids@kulhudhuffushicity.gov.mv</a></p>	9.1
<p>සාධන කොටස 9.2: සෞඛ්‍ය සේවාවන් සඳහා ලබාදීමේ බidding කොටස 2024 අගෝස්තු 17 වන දින (බදාදා)</p> <p>වේලාව: 10:30 ඊට පසුව</p> <p>ලිපිනයන්: <a href="mailto:bids@kulhudhuffushicity.gov.mv">bids@kulhudhuffushicity.gov.mv</a></p>	9.2
<p>සාධන කොටස 13.1: සෞඛ්‍ය සේවාවන් සඳහා ලබාදීමේ බidding කොටස 2024 අගෝස්තු 13 වන දින (බදාදා)</p> <p>වේලාව: 10:30 ඊට පසුව</p>	13.1
<p>සාධන කොටස 17.1: සෞඛ්‍ය සේවාවන් සඳහා ලබාදීමේ බidding කොටස 2024 අගෝස්තු 20 වන දින (බදාදා)</p> <p>වේලාව: 10:30 ඊට පසුව</p> <p>ලිපිනයන්: <a href="mailto:bids@kulhudhuffushicity.gov.mv">bids@kulhudhuffushicity.gov.mv</a></p>	17.1
<p>සාධන කොටස 19.1: සෞඛ්‍ය සේවාවන් සඳහා ලබාදීමේ බidding කොටස 2024 අගෝස්තු 20 වන දින (බදාදා)</p> <p>වේලාව: 10:30 ඊට පසුව</p> <p>ලිපිනයන්: <a href="mailto:bids@kulhudhuffushicity.gov.mv">bids@kulhudhuffushicity.gov.mv</a></p>	19.1
<p>සාධන කොටස 22.1: සෞඛ්‍ය සේවාවන් සඳහා ලබාදීමේ බidding කොටස 2024 අගෝස්තු 6 වන දින (බදාදා)</p>	22.1
<p><b>සාධන කොටස 30.1: සෞඛ්‍ය සේවාවන් සඳහා ලබාදීමේ බidding කොටස 350.00 (අනෙක් තොරතුරු සඳහා බidding කොටස)</b></p>	30.1
<p><b>සාධන කොටස 32.1: සෞඛ්‍ය සේවාවන් සඳහා ලබාදීමේ බidding කොටස 2.5% (අනෙක් තොරතුරු සඳහා බidding කොටස)</b></p>	32.1

### ሰነድ 2 - የግንባታ ስራዎችን የሚመለከት ስነ-ምግባር

#### (ሀ) ስራዎች

1.1 የግንባታ ስራዎች ላይ የሚከተሉትን ስራዎች ማካተት አለበት፡-  
 የግንባታ ስራዎች ላይ የሚከተሉትን ስራዎች ማካተት አለበት፡-  
 የግንባታ ስራዎች ላይ የሚከተሉትን ስራዎች ማካተት አለበት፡-

2.1 የግንባታ ስራዎች ላይ የሚከተሉትን ስራዎች ማካተት አለበት፡-  
 የግንባታ ስራዎች ላይ የሚከተሉትን ስራዎች ማካተት አለበት፡-  
 የግንባታ ስራዎች ላይ የሚከተሉትን ስራዎች ማካተት አለበት፡-

2.1.1 የግንባታ ስራዎች ላይ የሚከተሉትን ስራዎች ማካተት አለበት፡-  
 የግንባታ ስራዎች ላይ የሚከተሉትን ስራዎች ማካተት አለበት፡-

2.1.2 የግንባታ ስራዎች ላይ የሚከተሉትን ስራዎች ማካተት አለበት፡-  
 የግንባታ ስራዎች ላይ የሚከተሉትን ስራዎች ማካተት አለበት፡-

2.1.3 የግንባታ ስራዎች ላይ የሚከተሉትን ስራዎች ማካተት አለበት፡-  
 የግንባታ ስራዎች ላይ የሚከተሉትን ስራዎች ማካተት አለበት፡-

2.1.4 የግንባታ ስራዎች ላይ የሚከተሉትን ስራዎች ማካተት አለበት፡-  
 የግንባታ ስራዎች ላይ የሚከተሉትን ስራዎች ማካተት አለበት፡-

2.2 የግንባታ ስራዎች ላይ የሚከተሉትን ስራዎች ማካተት አለበት፡-  
 የግንባታ ስራዎች ላይ የሚከተሉትን ስራዎች ማካተት አለበት፡-

3.1 የግንባታ ስራዎች ላይ የሚከተሉትን ስራዎች ማካተት አለበት፡-  
 የግንባታ ስራዎች ላይ የሚከተሉትን ስራዎች ማካተት አለበት፡-

3.2 የግንባታ ስራዎች ላይ የሚከተሉትን ስራዎች ማካተት አለበት፡-  
 የግንባታ ስራዎች ላይ የሚከተሉትን ስራዎች ማካተት አለበት፡-  
 የግንባታ ስራዎች ላይ የሚከተሉትን ስራዎች ማካተት አለበት፡-  
 የግንባታ ስራዎች ላይ የሚከተሉትን ስራዎች ማካተት አለበት፡-  
 የግንባታ ስራዎች ላይ የሚከተሉትን ስራዎች ማካተት አለበት፡-  
 የግንባታ ስራዎች ላይ የሚከተሉትን ስራዎች ማካተት አለበት፡-

3.3.1 ፊንጠራጠራ ገንዘብ ለማግኘት የሚያስፈልጉትን ሰነድ ማቅረብ ይኖርባቸዋል። ለዚህ ሰነድ ማቅረብ የሚያስፈልገውን ሰነድ ማቅረብ ይኖርባቸዋል።

3.3.2 የገንዘብ ማግኘት ለማድረግ የሚያስፈልጉትን ሰነድ ማቅረብ ይኖርባቸዋል። ለዚህ ሰነድ ማቅረብ የሚያስፈልገውን ሰነድ ማቅረብ ይኖርባቸዋል።

3.3.2 ለገንዘብ ማግኘት ለማድረግ የሚያስፈልጉትን ሰነድ ማቅረብ ይኖርባቸዋል። ለዚህ ሰነድ ማቅረብ የሚያስፈልገውን ሰነድ ማቅረብ ይኖርባቸዋል።

3.3.4 የገንዘብ ማግኘት ለማድረግ የሚያስፈልጉትን ሰነድ ማቅረብ ይኖርባቸዋል። ለዚህ ሰነድ ማቅረብ የሚያስፈልገውን ሰነድ ማቅረብ ይኖርባቸዋል።

3.3.5 ለገንዘብ ማግኘት ለማድረግ የሚያስፈልጉትን ሰነድ ማቅረብ ይኖርባቸዋል። ለዚህ ሰነድ ማቅረብ የሚያስፈልገውን ሰነድ ማቅረብ ይኖርባቸዋል።

4. ለገንዘብ ማግኘት ለማድረግ የሚያስፈልጉትን ሰነድ ማቅረብ ይኖርባቸዋል። ለዚህ ሰነድ ማቅረብ የሚያስፈልገውን ሰነድ ማቅረብ ይኖርባቸዋል።

5.1 ለገንዘብ ማግኘት ለማድረግ የሚያስፈልጉትን ሰነድ ማቅረብ ይኖርባቸዋል። ለዚህ ሰነድ ማቅረብ የሚያስፈልገውን ሰነድ ማቅረብ ይኖርባቸዋል።

6. ለገንዘብ ማግኘት ለማድረግ የሚያስፈልጉትን ሰነድ ማቅረብ ይኖርባቸዋል። ለዚህ ሰነድ ማቅረብ የሚያስፈልገውን ሰነድ ማቅረብ ይኖርባቸዋል።

6.1 ለገንዘብ ማግኘት ለማድረግ የሚያስፈልጉትን ሰነድ ማቅረብ ይኖርባቸዋል። ለዚህ ሰነድ ማቅረብ የሚያስፈልገውን ሰነድ ማቅረብ ይኖርባቸዋል።

6.2 ለገንዘብ ማግኘት ለማድረግ የሚያስፈልጉትን ሰነድ ማቅረብ ይኖርባቸዋል። ለዚህ ሰነድ ማቅረብ የሚያስፈልገውን ሰነድ ማቅረብ ይኖርባቸዋል።

7.1 የሚገኙት ስጦታዎች በጠቅላላ ለግብዓት አፈጻጸም ስራዎች ለማስፈጸም ይጠቀሳሉ።

- 7.1.1 ስጦታው በሚገኝበት ወቅት (ስጦታ-1)
- 7.1.2 ስጦታው ለግብዓት አፈጻጸም ስራዎች ለማስፈጸም ይጠቀሳል (ስጦታ-2)
- 7.1.3 ስጦታው ለግብዓት አፈጻጸም ስራዎች ለማስፈጸም ይጠቀሳል (ስጦታ-3)
- 7.1.4 ስጦታው ለግብዓት አፈጻጸም ስራዎች ለማስፈጸም ይጠቀሳል (ስጦታ-4)
- 7.1.5 ስጦታው ለግብዓት አፈጻጸም ስራዎች ለማስፈጸም ይጠቀሳል (ስጦታ-5)
- 7.1.6 ስጦታው ለግብዓት አፈጻጸም ስራዎች ለማስፈጸም ይጠቀሳል (ስጦታ-6)

8.1 የሚገኙት ስጦታዎች በጠቅላላ ለግብዓት አፈጻጸም ስራዎች ለማስፈጸም ይጠቀሳሉ።

8.2 ስጦታው ለግብዓት አፈጻጸም ስራዎች ለማስፈጸም ይጠቀሳል።

9.1 የሚገኙት ስጦታዎች በጠቅላላ ለግብዓት አፈጻጸም ስራዎች ለማስፈጸም ይጠቀሳሉ።

9.2 የሚገኙት ስጦታዎች በጠቅላላ ለግብዓት አፈጻጸም ስራዎች ለማስፈጸም ይጠቀሳሉ።

9.3 የሚገኙት ስጦታዎች በጠቅላላ ለግብዓት አፈጻጸም ስራዎች ለማስፈጸም ይጠቀሳሉ።

10.1 የሚገኙት ስጦታዎች በጠቅላላ ለግብዓት አፈጻጸም ስራዎች ለማስፈጸም ይጠቀሳሉ።

10.2 የሚገኙት ስጦታዎች በጠቅላላ ለግብዓት አፈጻጸም ስራዎች ለማስፈጸም ይጠቀሳሉ።

(ሀ) ማኅበራዊ ጥቅም

11.1 ማኅበራዊ ጥቅም ማለት ማኅበራዊ ጥቅም ለማድረግ ያለውን ማኅበራዊ ጥቅም ማሳተፍ ማለት ነው።

12 ማኅበራዊ ጥቅም ማለት

12.1 ማኅበራዊ ጥቅም ማለት ማኅበራዊ ጥቅም ለማድረግ ያለውን ማኅበራዊ ጥቅም ማሳተፍ ማለት ነው።

13 ማኅበራዊ ጥቅም ማለት

13.1 ማኅበራዊ ጥቅም ማለት ማኅበራዊ ጥቅም ለማድረግ ያለውን ማኅበራዊ ጥቅም ማሳተፍ ማለት ነው።

14 ማኅበራዊ ጥቅም ማለት

14.1 ማኅበራዊ ጥቅም ማለት ማኅበራዊ ጥቅም ለማድረግ ያለውን ማኅበራዊ ጥቅም ማሳተፍ ማለት ነው።

15 ማኅበራዊ ጥቅም ማለት

15.1 ማኅበራዊ ጥቅም ማለት ማኅበራዊ ጥቅም ለማድረግ ያለውን ማኅበራዊ ጥቅም ማሳተፍ ማለት ነው።

(ለ) ማኅበራዊ ጥቅም ማለት

16 ማኅበራዊ ጥቅም ማለት

16.1 ማኅበራዊ ጥቅም ማለት ማኅበራዊ ጥቅም ለማድረግ ያለውን ማኅበራዊ ጥቅም ማሳተፍ ማለት ነው።

16.2 ማኅበራዊ ጥቅም ማለት

16.2 ማኅበራዊ ጥቅም ማለት ማኅበራዊ ጥቅም ለማድረግ ያለውን ማኅበራዊ ጥቅም ማሳተፍ ማለት ነው።

16.3 ማኅበራዊ ጥቅም ማለት

16.3 ማኅበራዊ ጥቅም ማለት ማኅበራዊ ጥቅም ለማድረግ ያለውን ማኅበራዊ ጥቅም ማሳተፍ ማለት ነው።

16.4 ማኅበራዊ ጥቅም ማለት

16.4 ማኅበራዊ ጥቅም ማለት ማኅበራዊ ጥቅም ለማድረግ ያለውን ማኅበራዊ ጥቅም ማሳተፍ ማለት ነው።

17 ማኅበራዊ ጥቅም ማለት

17.1 ማኅበራዊ ጥቅም ማለት ማኅበራዊ ጥቅም ለማድረግ ያለውን ማኅበራዊ ጥቅም ማሳተፍ ማለት ነው።

17.2 ማኅበራዊ ጥቅም ማለት

17.2 ማኅበራዊ ጥቅም ማለት ማኅበራዊ ጥቅም ለማድረግ ያለውን ማኅበራዊ ጥቅም ማሳተፍ ማለት ነው።

17.3 ማኅበራዊ ጥቅም ማለት

17.3 ማኅበራዊ ጥቅም ማለት ማኅበራዊ ጥቅም ለማድረግ ያለውን ማኅበራዊ ጥቅም ማሳተፍ ማለት ነው።









(ሀ) ለግብርና ጋር የተያያዘውን ጥያቄ ለማሟላት ይገባል።

1. የግብርና ጋር የተያያዘውን ጥያቄ ለማሟላት ይገባል።

2. የግብርና ጋር የተያያዘውን ጥያቄ ለማሟላት ይገባል።

3. የግብርና ጋር የተያያዘውን ጥያቄ ለማሟላት ይገባል።

26.1 የግብርና ጋር የተያያዘውን ጥያቄ ለማሟላት ይገባል።

(ሀ) የግብርና ጋር የተያያዘውን ጥያቄ ለማሟላት ይገባል።

(ሀ) የግብርና ጋር የተያያዘውን ጥያቄ ለማሟላት ይገባል።

(ሀ) የግብርና ጋር የተያያዘውን ጥያቄ ለማሟላት ይገባል።

(ሀ) የግብርና ጋር የተያያዘውን ጥያቄ ለማሟላት ይገባል።

27.1 የግብርና ጋር የተያያዘውን ጥያቄ ለማሟላት ይገባል።

የግብርና ጋር የተያያዘውን ጥያቄ ለማሟላት ይገባል።

28. ምዕመን ስራ ለመጨመር የሚያስፈልገውን ሰነድ ይቀርባሉ።
- 28.1 ምዕመን ስራ ለመጨመር የሚያስፈልገውን ሰነድ ይቀርባሉ።
29. ስራ ለመጨመር የሚያስፈልገውን ሰነድ ይቀርባሉ።
- 29.1 ምዕመን ስራ ለመጨመር የሚያስፈልገውን ሰነድ ይቀርባሉ።
- 29.2 29.1 ላይ የተገለጹትን ሰነድ ይቀርባሉ።
- 29.3 ስራ ለመጨመር የሚያስፈልገውን ሰነድ ይቀርባሉ።
30. (አ) ስራ ለመጨመር የሚያስፈልገውን ሰነድ ይቀርባሉ።
- 30.1 ስራ ለመጨመር የሚያስፈልገውን ሰነድ ይቀርባሉ።
- 30.2 ስራ ለመጨመር የሚያስፈልገውን ሰነድ ይቀርባሉ።
- 30.3 ስራ ለመጨመር የሚያስፈልገውን ሰነድ ይቀርባሉ።
- 30.4 ስራ ለመጨመር የሚያስፈልገውን ሰነድ ይቀርባሉ።
- 30.5 ስራ ለመጨመር የሚያስፈልገውን ሰነድ ይቀርባሉ።
- 31.1 ስራ ለመጨመር የሚያስፈልገውን ሰነድ ይቀርባሉ።

- 31.1. නැගෙනහිර පළාතේ නගර සභාවේ සේවය කරන පුද්ගලයන්ගේ ජීවිත කාලීන සේවය (ජීවිත කාලීන) 250,000/- රුපියල් මට්ටමේදී (ජීවිත කාලීන) සේවයේ පැවැත්වීමේදී ප්‍රවේශනයේ සීමාවන් සම්බන්ධයෙන් සලකා බැලීමට නියම කළ යුතුය.
- 31.2. නැගෙනහිර පළාතේ නගර සභාවේ සේවය කරන පුද්ගලයන්ගේ ජීවිත කාලීන සේවය (ජීවිත කාලීන) 250,000/- රුපියල් මට්ටමේදී (ජීවිත කාලීන) සේවයේ පැවැත්වීමේදී ප්‍රවේශනයේ සීමාවන් සම්බන්ධයෙන් සලකා බැලීමට නියම කළ යුතුය.
- 31.3. නැගෙනහිර පළාතේ නගර සභාවේ සේවය කරන පුද්ගලයන්ගේ ජීවිත කාලීන සේවය (ජීවිත කාලීන) 45 (සෞඛ්‍ය සේවය) සේවයේ පැවැත්වීමේදී ප්‍රවේශනයේ සීමාවන් සම්බන්ධයෙන් සලකා බැලීමට නියම කළ යුතුය.
- 31.4. නැගෙනහිර පළාතේ නගර සභාවේ සේවය කරන පුද්ගලයන්ගේ ජීවිත කාලීන සේවය (ජීවිත කාලීන) සේවයේ පැවැත්වීමේදී ප්‍රවේශනයේ සීමාවන් සම්බන්ධයෙන් සලකා බැලීමට නියම කළ යුතුය.
- 31.5. නැගෙනහිර පළාතේ නගර සභාවේ සේවය කරන පුද්ගලයන්ගේ ජීවිත කාලීන සේවය (ජීවිත කාලීන) 15% (ජීවිත කාලීන) සේවයේ පැවැත්වීමේදී ප්‍රවේශනයේ සීමාවන් සම්බන්ධයෙන් සලකා බැලීමට නියම කළ යුතුය.
- 32.1. නැගෙනහිර පළාතේ නගර සභාවේ සේවය කරන පුද්ගලයන්ගේ ජීවිත කාලීන සේවය (ජීවිත කාලීන) 500,000/- රුපියල් මට්ටමේදී (ජීවිත කාලීන) සේවයේ පැවැත්වීමේදී ප්‍රවේශනයේ සීමාවන් සම්බන්ධයෙන් සලකා බැලීමට නියම කළ යුතුය.
- 32.2. නැගෙනහිර පළාතේ නගර සභාවේ සේවය කරන පුද්ගලයන්ගේ ජීවිත කාලීන සේවය (ජීවිත කාලීන) සේවයේ පැවැත්වීමේදී ප්‍රවේශනයේ සීමාවන් සම්බන්ධයෙන් සලකා බැලීමට නියම කළ යුතුය.
- 32.3. නැගෙනහිර පළාතේ නගර සභාවේ සේවය කරන පුද්ගලයන්ගේ ජීවිත කාලීන සේවය (ජීවිත කාලීන) සේවයේ පැවැත්වීමේදී ප්‍රවේශනයේ සීමාවන් සම්බන්ධයෙන් සලකා බැලීමට නියම කළ යුතුය.
- 32.4. නැගෙනහිර පළාතේ නගර සභාවේ සේවය කරන පුද්ගලයන්ගේ ජීවිත කාලීන සේවය (ජීවිත කාලීන) සේවයේ පැවැත්වීමේදී ප්‍රවේශනයේ සීමාවන් සම්බන්ධයෙන් සලකා බැලීමට නියම කළ යුතුය.
- 32.5. නැගෙනහිර පළාතේ නගර සභාවේ සේවය කරන පුද්ගලයන්ගේ ජීවිත කාලීන සේවය (ජීවිත කාලීන) සේවයේ පැවැත්වීමේදී ප්‍රවේශනයේ සීමාවන් සම්බන්ධයෙන් සලකා බැලීමට නියම කළ යුතුය.







(3) ስራ ላይ የሚሳተፉ ሰው ሀይቶች ለማሳደግና ለማስፈጸም

ድምፅ ማድረግ (ጥያቄ)፤

(4) ስራ ላይ የሚሳተፉ ሰው ሀይቶች ለማሳደግና ለማስፈጸም

(5) ስራ ላይ የሚሳተፉ ሰው ሀይቶች ለማሳደግና ለማስፈጸም

(6) ስራ ላይ የሚሳተፉ ሰው ሀይቶች ለማሳደግና ለማስፈጸም

ሰው ሀይት፤

(7) ስራ ላይ የሚሳተፉ ሰው ሀይቶች ለማሳደግና ለማስፈጸም

(8) ስራ ላይ የሚሳተፉ ሰው ሀይቶች ለማሳደግና ለማስፈጸም

ስራ ላይ የሚሳተፉ ሰው ሀይቶች ለማሳደግና ለማስፈጸም

(1) ስራ ላይ የሚሳተፉ ሰው ሀይቶች ለማሳደግና ለማስፈጸም

ስራ ላይ የሚሳተፉ ሰው ሀይቶች ለማሳደግና ለማስፈጸም

(2) ስራ ላይ የሚሳተፉ ሰው ሀይቶች ለማሳደግና ለማስፈጸም

ስራ ላይ የሚሳተፉ ሰው ሀይቶች ለማሳደግና ለማስፈጸም

(3) ስራ ላይ የሚሳተፉ ሰው ሀይቶች ለማሳደግና ለማስፈጸም

ስራ ላይ የሚሳተፉ ሰው ሀይቶች ለማሳደግና ለማስፈጸም

ስራ ላይ የሚሳተፉ ሰው ሀይቶች ለማሳደግና ለማስፈጸም

ስራ ላይ የሚሳተፉ ሰው ሀይቶች ለማሳደግና ለማስፈጸም

ስራ ላይ የሚሳተፉ ሰው ሀይቶች ለማሳደግና ለማስፈጸም

(4) ስራ ላይ የሚሳተፉ ሰው ሀይቶች ለማሳደግና ለማስፈጸም

ስራ ላይ የሚሳተፉ ሰው ሀይቶች ለማሳደግና ለማስፈጸም

ስራ ላይ የሚሳተፉ ሰው ሀይቶች ለማሳደግና ለማስፈጸም

ስራ ላይ የሚሳተፉ ሰው ሀይቶች ለማሳደግና ለማስፈጸም

ስራ ላይ የሚሳተፉ ሰው ሀይቶች ለማሳደግና ለማስፈጸም

ስራ ላይ የሚሳተፉ ሰው ሀይቶች ለማሳደግና ለማስፈጸም

ስራ ላይ የሚሳተፉ ሰው ሀይቶች ለማሳደግና ለማስፈጸም

(5) ስራ ላይ የሚሳተፉ ሰው ሀይቶች ለማሳደግና ለማስፈጸም

ስራ ላይ የሚሳተፉ ሰው ሀይቶች ለማሳደግና ለማስፈጸም



මෙහිදී සඳහන් කර ඇති පරිදි, සමස්ත ප්‍රජාවම සහභාගී වී සේවය කිරීමට සූදානම් වීමට සලස්වා ගත යුතුය. (6)

මෙහිදී සඳහන් කර ඇති පරිදි, සමස්ත ප්‍රජාවම සහභාගී වී සේවය කිරීමට සූදානම් වීමට සලස්වා ගත යුතුය. (7)

මෙහිදී සඳහන් කර ඇති පරිදි, සමස්ත ප්‍රජාවම සහභාගී වී සේවය කිරීමට සූදානම් වීමට සලස්වා ගත යුතුය. (8)

මෙහිදී සඳහන් කර ඇති පරිදි, සමස්ත ප්‍රජාවම සහභාගී වී සේවය කිරීමට සූදානම් වීමට සලස්වා ගත යුතුය. (9)

මෙහිදී සඳහන් කර ඇති පරිදි, සමස්ත ප්‍රජාවම සහභාගී වී සේවය කිරීමට සූදානම් වීමට සලස්වා ගත යුතුය. (10)

මෙහිදී සඳහන් කර ඇති පරිදි, සමස්ත ප්‍රජාවම සහභාගී වී සේවය කිරීමට සූදානම් වීමට සලස්වා ගත යුතුය. (11)

මෙහිදී සඳහන් කර ඇති පරිදි, සමස්ත ප්‍රජාවම සහභාගී වී සේවය කිරීමට සූදානම් වීමට සලස්වා ගත යුතුය. (12)

මෙහිදී සඳහන් කර ඇති පරිදි, සමස්ත ප්‍රජාවම සහභාගී වී සේවය කිරීමට සූදානම් වීමට සලස්වා ගත යුතුය. (13)

මෙහිදී සඳහන් කර ඇති පරිදි, සමස්ත ප්‍රජාවම සහභාගී වී සේවය කිරීමට සූදානම් වීමට සලස්වා ගත යුතුය. (14)

10.28 වසරකට වැඩි කාලයක් තිස්සේ සේවය කළ ප්‍රජා සභා සාමාජිකයන්ගේ











4 - ስራዎች

ፎቅ ስራዎች

1 - ፎቅ ስራዎች

ፎቅ ስራዎችን ለማስፈጸም የሚያስፈልጉትን ሰነድ

ስራዎች	አይነት	ስራዎችን ለማስፈጸም የሚያስፈልጉትን ሰነድ	#
<b>ፎቅ ስራዎችን ለማስፈጸም የሚያስፈልጉትን ሰነድ</b>			
	✓	ፎቅ ስራዎችን ለማስፈጸም የሚያስፈልጉትን ሰነድ (ፎቅ ስራዎች 2)	1.
	✓	ፎቅ ስራዎችን ለማስፈጸም የሚያስፈልጉትን ሰነድ (ገንዘብ ስራዎችን ለማስፈጸም የሚያስፈልጉትን ሰነድ)	2.
	✓	ስራዎችን ለማስፈጸም የሚያስፈልጉትን ሰነድ (ፎቅ ስራዎች 3)	3.
	✓	ፎቅ ስራዎችን ለማስፈጸም የሚያስፈልጉትን ሰነድ (ፎቅ ስራዎችን ለማስፈጸም የሚያስፈልጉትን ሰነድ)	4.
	✓	ፎቅ ስራዎችን ለማስፈጸም የሚያስፈልጉትን ሰነድ (ገንዘብ ስራዎችን ለማስፈጸም የሚያስፈልጉትን ሰነድ)	5.
	✓	6.1 ፎቅ ስራዎችን ለማስፈጸም የሚያስፈልጉትን ሰነድ	6.
	✓	ፎቅ ስራዎችን ለማስፈጸም የሚያስፈልጉትን ሰነድ (ፎቅ ስራዎችን ለማስፈጸም የሚያስፈልጉትን ሰነድ)	7.
	✓	ፎቅ ስራዎችን ለማስፈጸም የሚያስፈልጉትን ሰነድ (ፎቅ ስራዎችን ለማስፈጸም የሚያስፈልጉትን ሰነድ)	8.
<b>ፎቅ ስራዎችን ለማስፈጸም የሚያስፈልጉትን ሰነድ</b>			
	✓	ፎቅ ስራዎችን ለማስፈጸም የሚያስፈልጉትን ሰነድ (ፎቅ ስራዎችን ለማስፈጸም የሚያስፈልጉትን ሰነድ)	9.
	✓	ፎቅ ስራዎችን ለማስፈጸም የሚያስፈልጉትን ሰነድ (ፎቅ ስራዎችን ለማስፈጸም የሚያስፈልጉትን ሰነድ)	10.
<b>ፎቅ ስራዎችን ለማስፈጸም የሚያስፈልጉትን ሰነድ</b>			
	✓	ፎቅ ስራዎችን ለማስፈጸም የሚያስፈልጉትን ሰነድ (ፎቅ ስራዎችን ለማስፈጸም የሚያስፈልጉትን ሰነድ)	11.
	✓	ፎቅ ስራዎችን ለማስፈጸም የሚያስፈልጉትን ሰነድ (ፎቅ ስራዎችን ለማስፈጸም የሚያስፈልጉትን ሰነድ)	12.
	✓	ፎቅ ስራዎችን ለማስፈጸም የሚያስፈልጉትን ሰነድ (ፎቅ ስራዎችን ለማስፈጸም የሚያስፈልጉትን ሰነድ)	13.
	✓	ፎቅ ስራዎችን ለማስፈጸም የሚያስፈልጉትን ሰነድ (ፎቅ ስራዎችን ለማስፈጸም የሚያስፈልጉትን ሰነድ)	14.
<b>ፎቅ ስራዎችን ለማስፈጸም የሚያስፈልጉትን ሰነድ</b>			
	✓	ፎቅ ስራዎችን ለማስፈጸም የሚያስፈልጉትን ሰነድ (ፎቅ ስራዎችን ለማስፈጸም የሚያስፈልጉትን ሰነድ)	15.
	✓	ፎቅ ስራዎችን ለማስፈጸም የሚያስፈልጉትን ሰነድ (ፎቅ ስራዎችን ለማስፈጸም የሚያስፈልጉትን ሰነድ)	16.

<b>بۆلۈم 2 -</b>	
<b>مەزمۇن ۋە ئىزاھات</b>	
<b>1. مەزمۇن ۋە ئىزاھات ۋە تەنھەرىكەت سەھنىسى</b>	
1.1	ۋە تەنھەرىكەت سەھنىسى
1.2	ئىزاھات
<b>2. مەزمۇن ۋە ئىزاھات ۋە تەنھەرىكەت سەھنىسى</b>	
2.1	مەزمۇن ۋە ئىزاھات ۋە تەنھەرىكەت سەھنىسى
2.2	مەزمۇن ۋە ئىزاھات ۋە تەنھەرىكەت سەھنىسى (IUL)266-PR/266/2024/192
<b>3. ئىزاھات ۋە تەنھەرىكەت سەھنىسى</b>	
ئىزاھات ۋە تەنھەرىكەت سەھنىسى	
بۆلۈم 3.1	
بۆلۈم 3.1 (بۆلۈم 3.1)	
بۆلۈم 3.1 (بۆلۈم 3.1)	
بۆلۈم 3.2: (بۆلۈم 3.2)	
<b>4. مەزمۇن ۋە ئىزاھات ۋە تەنھەرىكەت سەھنىسى</b>	
4.1	مەزمۇن ۋە ئىزاھات ۋە تەنھەرىكەت سەھنىسى
4.2	مەزمۇن ۋە ئىزاھات ۋە تەنھەرىكەت سەھنىسى
4.3	مەزمۇن ۋە ئىزاھات ۋە تەنھەرىكەت سەھنىسى
<b>5. مەزمۇن ۋە ئىزاھات ۋە تەنھەرىكەت سەھنىسى</b>	
بۆلۈم 5	
بۆلۈم 5	
بۆلۈم 5	
بۆلۈم 5	





ገጽ 4 -

የግብይት ሰነድ ለማሟላት ይሙሉ

የግብይት ሰነድ ለማሟላት ይሙሉ			
ቁጥር	የግብይት ስም	የግብይት አይነት	#
	ገጽ 4		
የግብይት ሰነድ ለማሟላት ይሙሉ			
ቁጥር	የግብይት ስም	የግብይት አይነት	የግብይት ቁጥር
	ገጽ 4		

**ገጽ 5 - ጥቅም**

**ጥቅም 5 (ጥንቅቅ) ለጥንቅቅ ድርጅቶች የሥነ ምግባርና የጥገና ድርጅት**

<b>የሥነ ምግባርና የጥገና ድርጅቶች የሥነ ምግባርና የጥገና ድርጅት</b>				
<b>ድርጅቱ ስም</b> (ጥንቅቅ ድርጅት)	<b>ድርጅቱ አድራሻ</b>	<b>ድርጅቱ አይነት</b>	<b>ድርጅቱ መደብ</b>	<b>#</b>
<b>ገጽ 5</b>				

### مادة 6

مجلس المدينة يتألف من 10 أعضاء

رقم المادة	موضوع المادة	المادة رقم
90	عضو المجلس / رئيس المجلس / 90 × (رئيس المجلس وعضوه)	رئيس
10	عضو المجلس / 10 × (عضو المجلس وعضوه) رئيس المجلس وعضوه رئيس المجلس وعضوه رئيس المجلس وعضوه (رئيس المجلس وعضوه)	عضو
100	مادة 100	

ބަޔާންކުރުމުގެ ފޮރުމުގެ 7  
(ބޭނުންކުރާ ސަރުކާރުގެ ބޭނުންކުރާ ސަރުކާރު)

### Form of Bid Security (Bank Guarantee)

WHEREAS, .....[name of Bidder] (hereinafter called “the Bidder”) [company registration number] has submitted his Bid for the Project no.....issued by the Secretariat of Kulhudhuffushi City Council on .....for construction of .....[name of Contract] (hereinafter called “the Bid”) under Invitation of bidders No. .... [Announcement Number]

KNOW ALL PEOPLE by these presents that We ..... [name of Bank] of ..... [name of country] having our registered office at ..... (hereinafter called “the Bank”) are bound unto .....[name of Purchaser] (hereinafter called “the Purchaser”) in the sum of \*..... for which payment well and truly to be made to the said Purchaser, the Bank binds itself, its successors, and assigns by these presents.

SEALED with the Common Seal of the said Bank this .....day of .....20.....

THE CONDITIONS of this obligation are:

- (1) If, after Bid opening, the Bidder withdraws his Bid during the period of Bid validity specified in the Form of Bid;
  - or
- (2) If the Bidder having been notified of the acceptance of his Bid by the Purchaser during the period of Bid validity:
  - (a) fails or refuses to execute the Form of Agreement in accordance with the Instructions to Bidders, if required; or
  - (b) fails or refuses to furnish the Performance Security, in accordance with the Instruction to Bidders; or
  - (c) does not accept the correction of the Bid Price pursuant to Clause 27,

\* The Bidder should insert the amount of the Guarantee in words and figures denominated in Maldivian Rufiyaa. This figure should be the same as shown in Clause 30.1 of the Instructions to Bidders.

we undertake to pay to the Purchaser up to the above amount upon receipt of his first written demand, without the Purchaser’s having to substantiate his demand, provided that in his demand the Purchaser will note that the amount claimed by him is due to him owing to the occurrence of one or any of the three conditions, specifying the occurred condition or conditions.

This Guarantee will remain in force up to and including the date ..... days after the deadline for submission of bids as such deadline is stated in the Instructions to Bidders or as it may be extended by the Purchaser, notice of which extension(s) to the Bank is hereby waived. Any demand in respect of this Guarantee should reach the Bank not later than the above date.

DATE..... SIGNATURE OF THE BANK

WITNESS ..... SEAL

[signature, name, and address]

5 - نۆمۇر مەقسەت

تەكشۈرۈش مەقسەت

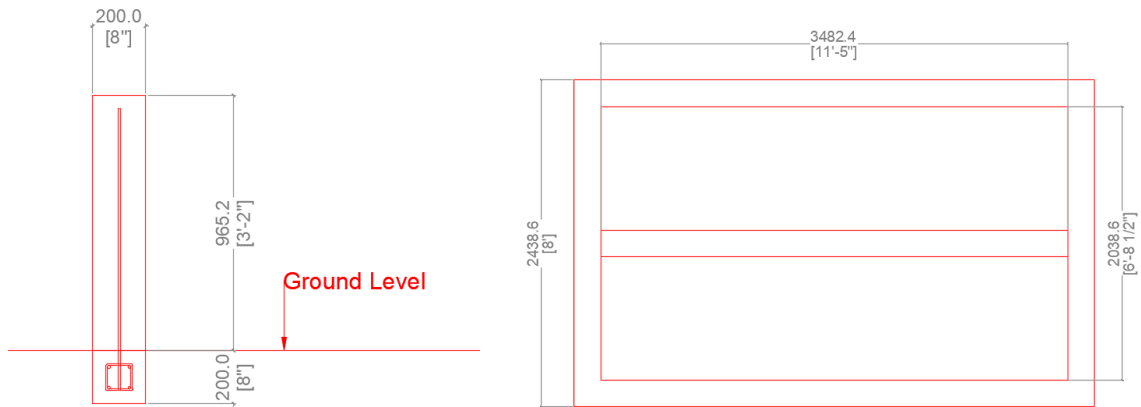
#	مەقسەت	نەتىجە	ئۆزگىرىش
1	دۆھره ئۆزگىرىش سېلىقى ۋە سېتىش ئۆلچىمىنىڭ ئۆزگىرىشى ھەققىدە قارار قىلىش ھەققىدە قارار		
2	سېتىش ئۆلچىمى		
3	تەكشۈرۈش ئۆلچىمى		
4	ئۆزگىرىش ئۆلچىمى ۋە سېتىش ئۆلچىمى		
5	سېتىش ئۆلچىمى		
6	تەكشۈرۈش ئۆلچىمى ۋە سېتىش ئۆلچىمى		
7	سېتىش ئۆلچىمى		
		ئۆزگىرىش ئۆلچىمى	
		تەكشۈرۈش ئۆلچىمى 8%	
		ئۆزگىرىش ئۆلچىمى (تەكشۈرۈش ئۆلچىمى)	



**2. የግንባታ ስራ ለማስፈጸም የሚያስፈልጉትን ሰነድ**

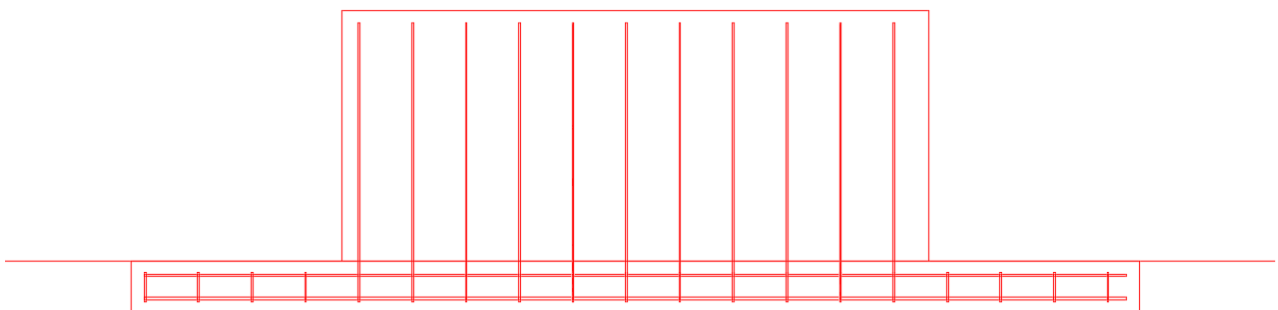
- 2.1 የግንባታ ስራ ለማስፈጸም የሚያስፈልጉትን ሰነድ ለማስፈጸም ማስፈራሪያ ማድረግ።
- 2.2 የግንባታ ስራ ለማስፈጸም የሚያስፈልጉትን ሰነድ ለማስፈጸም የሚያስፈልጉትን ሰነድ ለማስፈጸም ማድረግ።
- 2.3 የግንባታ ስራ ለማስፈጸም የሚያስፈልጉትን ሰነድ ለማስፈጸም የሚያስፈልጉትን ሰነድ ለማስፈጸም ማድረግ።
- 2.4 የግንባታ ስራ ለማስፈጸም የሚያስፈልጉትን ሰነድ ለማስፈጸም የሚያስፈልጉትን ሰነድ ለማስፈጸም ማድረግ።

**3. የግንባታ ስራ ለማስፈጸም የሚያስፈልጉትን ሰነድ**



**2. ስራው**

**1. ስራው**





**ጊዜ ሰንጠረዥ**

- 3.1 የግንባታው ስራ ለግንባታው ማዘጋጀት ይኖር ይገባል። ማዘጋጀት ስራው ለግንባታው ማዘጋጀት ይኖር ይገባል።
- 3.2 ለግንባታው 1 ነገር ለግንባታው ማዘጋጀት ይኖር ይገባል።
- 3.3 የግንባታው ስራ ለግንባታው ማዘጋጀት ይኖር ይገባል።
- 3.4 200 ስራዎች (8 ወር) ለግንባታው ማዘጋጀት ይኖር ይገባል።
- 3.5 ስራዎች ለግንባታው ማዘጋጀት ይኖር ይገባል።
- 3.6 ስራዎች ለግንባታው ማዘጋጀት ይኖር ይገባል።
- 3.7 ስራዎች ለግንባታው ማዘጋጀት ይኖር ይገባል።
- 3.8 ስራዎች ለግንባታው ማዘጋጀት ይኖር ይገባል።

**4. ስራዎች ለግንባታው ማዘጋጀት ይኖር ይገባል**

- 4.1 ስራዎች ለግንባታው ማዘጋጀት ይኖር ይገባል።
- 4.2 ስራዎች ለግንባታው ማዘጋጀት ይኖር ይገባል።
- 4.3 ስራዎች ለግንባታው ማዘጋጀት ይኖር ይገባል።
- 4.4 ስራዎች ለግንባታው ማዘጋጀት ይኖር ይገባል።
- 4.5 ስራዎች ለግንባታው ማዘጋጀት ይኖር ይገባል።
- 4.6 ስራዎች ለግንባታው ማዘጋጀት ይኖር ይገባል።
- 4.7 ስራዎች ለግንባታው ማዘጋጀት ይኖር ይገባል።
- 4.8 ስራዎች ለግንባታው ማዘጋጀት ይኖር ይገባል።

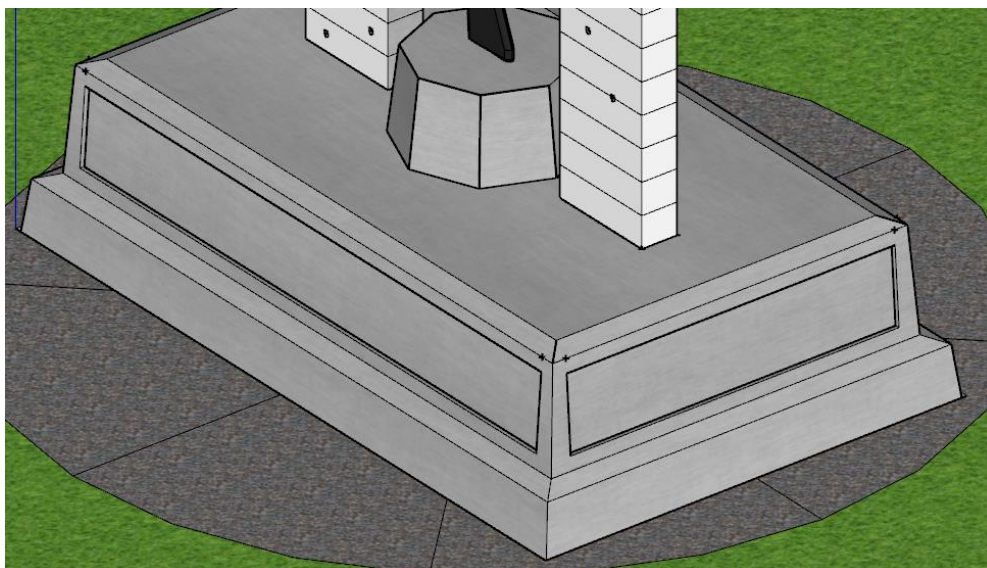
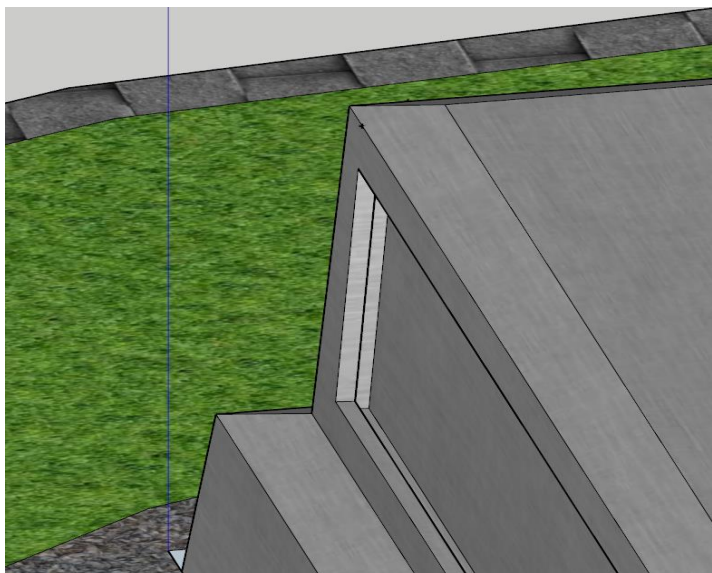
### 5. የቅጠር ማዘጋጀት ደንብ

- 5.1 የግድግዳው ስፋት ለመወሰን የሚያስፈልጉትን መለኪያዎች ማስፈጸም ይገባል።
- 5.2 የቅጠሩ ስፋት ለመወሰን ሁለት ስፋት ስርዓት ይገባል።

5.3 የግድግዳው ስፋት ለመወሰን የሚያስፈልጉትን መለኪያዎች ማስፈጸም ይገባል። 50.8 ስፋት ለመወሰን የሚያስፈልጉትን መለኪያዎች ማስፈጸም ይገባል። 25.4 ስፋት ለመወሰን የሚያስፈልጉትን መለኪያዎች ማስፈጸም ይገባል።

5.4 የግድግዳው ስፋት ለመወሰን የሚያስፈልጉትን መለኪያዎች ማስፈጸም ይገባል።

5.5 የግድግዳው ስፋት ለመወሰን የሚያስፈልጉትን መለኪያዎች ማስፈጸም ይገባል። 1:4 ደረጃ ማስፈጸም ይገባል።





8. ހިޔާވާ ހިޔާވާ ހިޔާވާ

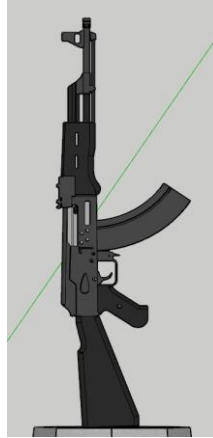
- 8.1 ހިޔާވާ ހިޔާވާ ހިޔާވާ ހިޔާވާ ހިޔާވާ ހިޔާވާ ހިޔާވާ ހިޔާވާ ހިޔާވާ ހިޔާވާ.
- 8.2 ހިޔާވާ ހިޔާވާ ހިޔާވާ ހިޔާވާ ހިޔާވާ ހިޔާވާ ހިޔާވާ ހިޔާވާ ހިޔާވާ ހިޔާވާ.
- 8.3 ހިޔާވާ ހިޔާވާ ހިޔާވާ ހިޔާވާ ހިޔާވާ ހިޔާވާ ހިޔާވާ ހިޔާވާ ހިޔާވާ ހިޔާވާ.
- 8.4 ހިޔާވާ ހިޔާވާ ހިޔާވާ ހިޔާވާ ހިޔާވާ ހިޔާވާ ހިޔާވާ ހިޔާވާ ހިޔާވާ ހިޔާވާ.



9. ހިޔާވާ ހިޔާވާ ހިޔާވާ

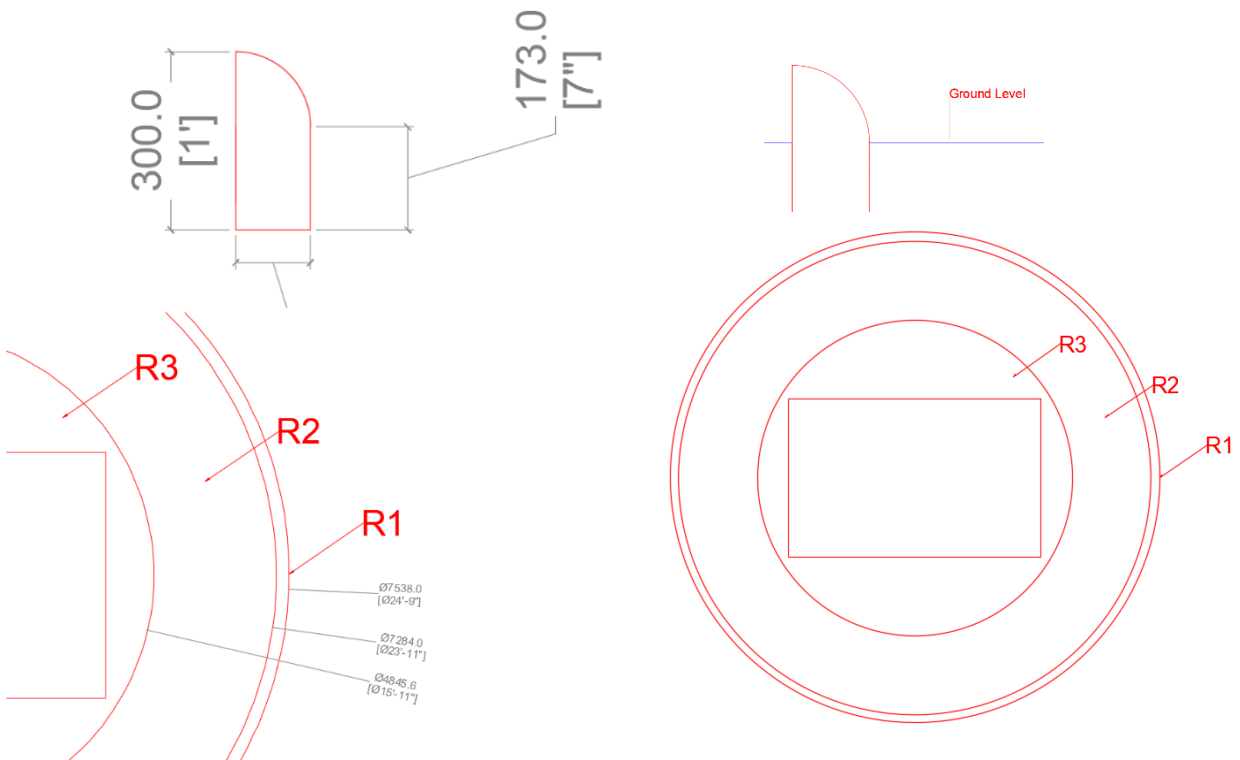
- 9.1 ހިޔާވާ ހިޔާވާ ހިޔާވާ ހިޔާވާ ހިޔާވާ ހިޔާވާ ހިޔާވާ ހިޔާވާ ހިޔާވާ ހިޔާވާ.
- 9.2 ހިޔާވާ ހިޔާވާ ހިޔާވާ ހިޔާވާ ހިޔާވާ ހިޔާވާ ހިޔާވާ ހިޔާވާ ހިޔާވާ ހިޔާވާ.
- 9.3 ހިޔާވާ ހިޔާވާ ހިޔާވާ ހިޔާވާ AK47 ހިޔާވާ ހިޔާވާ ހިޔާވާ ހިޔާވާ ހިޔާވާ ހިޔާވާ.
- 9.4 ހިޔާވާ ހިޔާވާ ހިޔާވާ ހިޔާވާ ހިޔާވާ ހިޔާވާ ހިޔާވާ ހިޔާވާ ހިޔާވާ ހިޔާވާ.
- 9.5 ހިޔާވާ ހިޔާވާ ހިޔާވާ ހިޔާވާ ހިޔާވާ ހިޔާވާ ހިޔާވާ ހިޔާވާ ހިޔާވާ ހިޔާވާ.



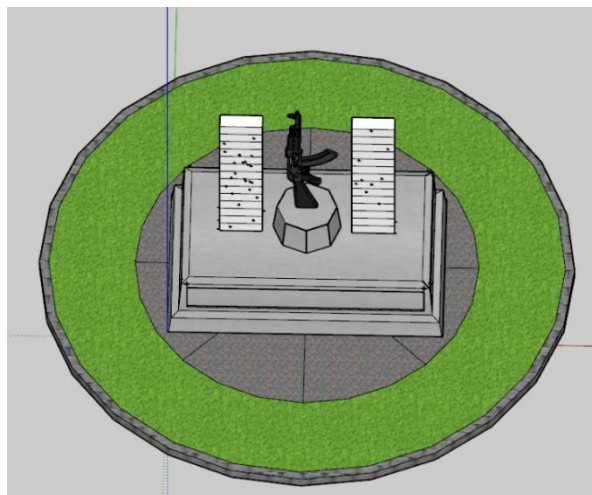
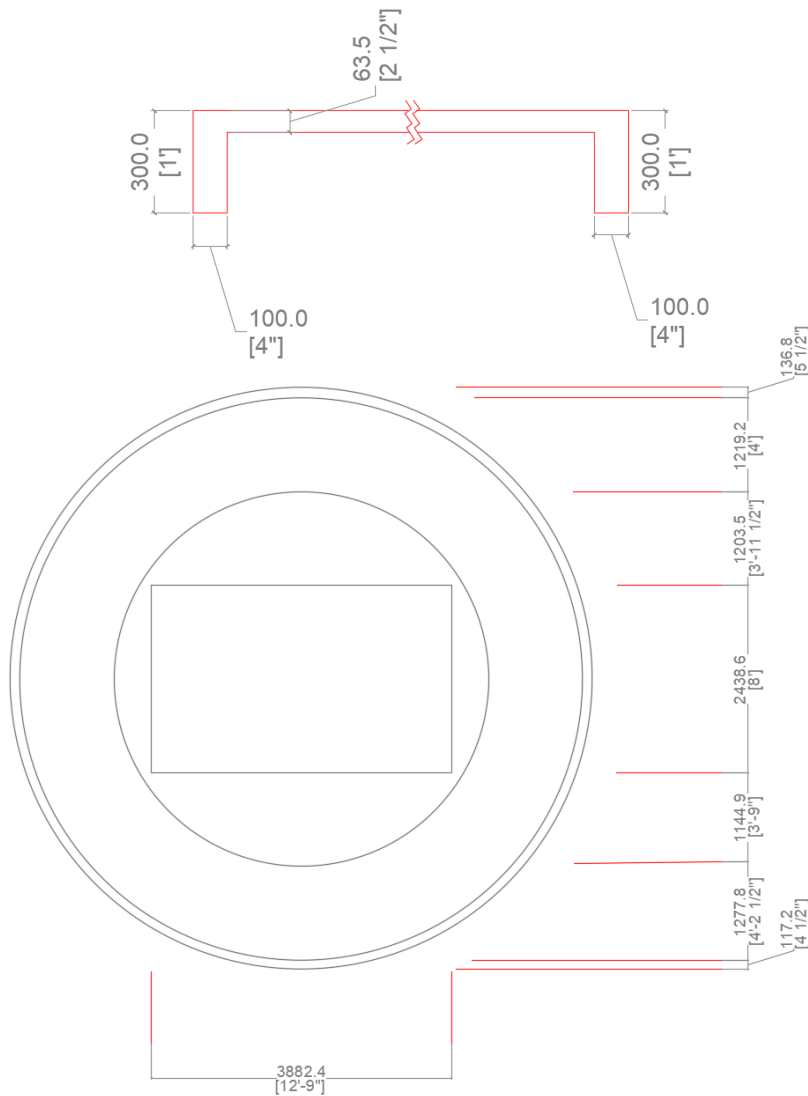


10.1. 37

10.1. 37. 127. 5. 12. 300. 10.1. 37. 127. 5. 12. 300. 10.1. 37. 127. 5. 12. 300.



- 10.2 R1 ئۆسۈش تۈزۈمىدىكى ئۆسۈش نۇقتىسىنىڭ ئۆسۈش نۇقتىسى 300 مېتىر كەڭلىكىدە بولىدۇ.
- 10.3 R2 ئۆسۈش نۇقتىسىنىڭ ئۆسۈش نۇقتىسىنىڭ ئۆسۈش نۇقتىسى (ئۆسۈش نۇقتىسىنىڭ ئۆسۈش نۇقتىسى).
- 10.4 R3 ئۆسۈش نۇقتىسىنىڭ ئۆسۈش نۇقتىسىنىڭ ئۆسۈش نۇقتىسى 76.2 مېتىر كەڭلىكىدە (3 نۇقتىسى).
- 10.5 ئۆسۈش نۇقتىسىنىڭ ئۆسۈش نۇقتىسىنىڭ ئۆسۈش نۇقتىسىنىڭ ئۆسۈش نۇقتىسىنىڭ ئۆسۈش نۇقتىسى.
- 10.6 ئۆسۈش نۇقتىسىنىڭ ئۆسۈش نۇقتىسىنىڭ ئۆسۈش نۇقتىسىنىڭ ئۆسۈش نۇقتىسىنىڭ ئۆسۈش نۇقتىسى.



11. 11.11 11.11

11.1 11.1 11.1

11.2 IP68 11.2

11.3 11.3

11.4 11.4

11.5 11.5

11.6 11.6

11.7 11.7

11.8 11.8

11.9 11.9

11.10 11.10

11.11

11.11 11.11

11.12 11.12

11.13



2 11.13



1 11.13

12. ސަރުކާރުގެ ޖަނަރަލް ޕްލާނު

12.1 ސަރުކާރުގެ ޖަނަރަލް ޕްލާނުގެ ދަށުން ސަރުކާރުގެ ޖަނަރަލް ޕްލާނުގެ ދަށުން 20 މީޓަރުގެ ފެންނަން ފެންނަ ޖަނަރަލް ޕްލާނުގެ ދަށުން ސަރުކާރުގެ ޖަނަރަލް ޕްލާނުގެ ދަށުން ޖަނަރަލް ޕްލާނުގެ ދަށުން.

13. ސަރުކާރުގެ ޖަނަރަލް ޕްލާނުގެ ދަށުން

- 13.1 ސަރުކާރުގެ ޖަނަރަލް ޕްލާނުގެ ދަށުން 4 މީޓަރުގެ ފެންނަން ފެންނަ ޖަނަރަލް ޕްލާނުގެ ދަށުން ސަރުކާރުގެ ޖަނަރަލް ޕްލާނުގެ ދަށުން ޖަނަރަލް ޕްލާނުގެ ދަށުން ޖަނަރަލް ޕްލާނުގެ ދަށުން.
- 13.2 ސަރުކާރުގެ ޖަނަރަލް ޕްލާނުގެ ދަށުން ސަރުކާރުގެ ޖަނަރަލް ޕްލާނުގެ ދަށުން ސަރުކާރުގެ ޖަނަރަލް ޕްލާނުގެ ދަށުން ސަރުކާރުގެ ޖަނަރަލް ޕްލާނުގެ ދަށުން ސަރުކާރުގެ ޖަނަރަލް ޕްލާނުގެ ދަށުން.
- 13.3 ސަރުކާރުގެ ޖަނަރަލް ޕްލާނުގެ ދަށުން ސަރުކާރުގެ ޖަނަރަލް ޕްލާނުގެ ދަށުން ސަރުކާރުގެ ޖަނަރަލް ޕްލާނުގެ ދަށުން ސަރުކާރުގެ ޖަނަރަލް ޕްލާނުގެ ދަށުން ސަރުކާރުގެ ޖަނަރަލް ޕްލާނުގެ ދަށުން.
- 13.4 ސަރުކާރުގެ ޖަނަރަލް ޕްލާނުގެ ދަށުން ސަރުކާރުގެ ޖަނަރަލް ޕްލާނުގެ ދަށުން ސަރުކާރުގެ ޖަނަރަލް ޕްލާނުގެ ދަށުން ސަރުކާރުގެ ޖަނަރަލް ޕްލާނުގެ ދަށުން ސަރުކާރުގެ ޖަނަރަލް ޕްލާނުގެ ދަށުން.

